



KENTSTRAPPER
LIBERI DI CREARE

BOLD

SCHEDA TECNICA

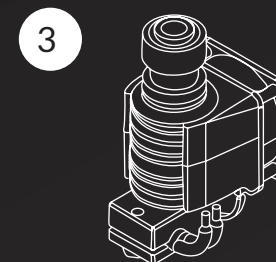
COMPONENTI PRINCIPALI



1
Piatto scaldante
fino a 120°



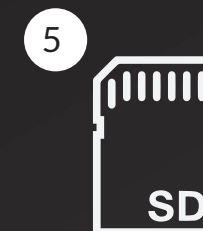
2
Porta bobine interno
con capienza
fino ad 1 kg



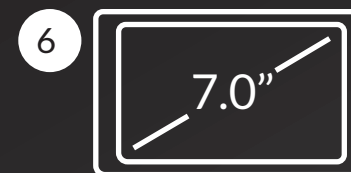
3
Estrusore e3D con
sistema di
autocalibrazione



4
Ingresso USB

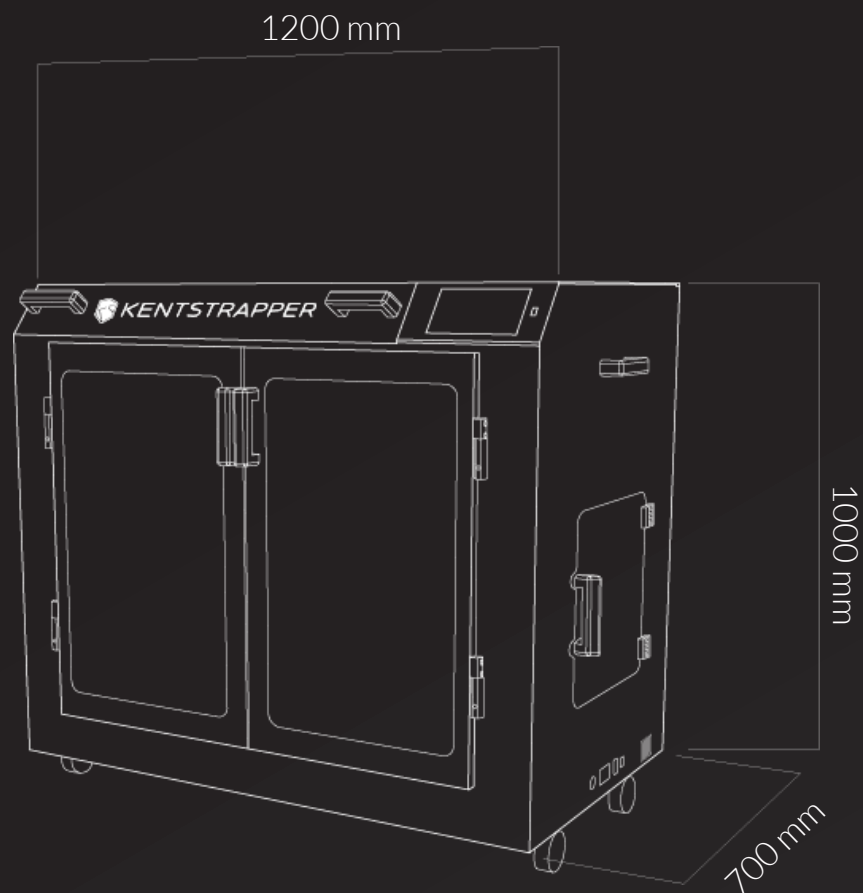


5
Igresso SD



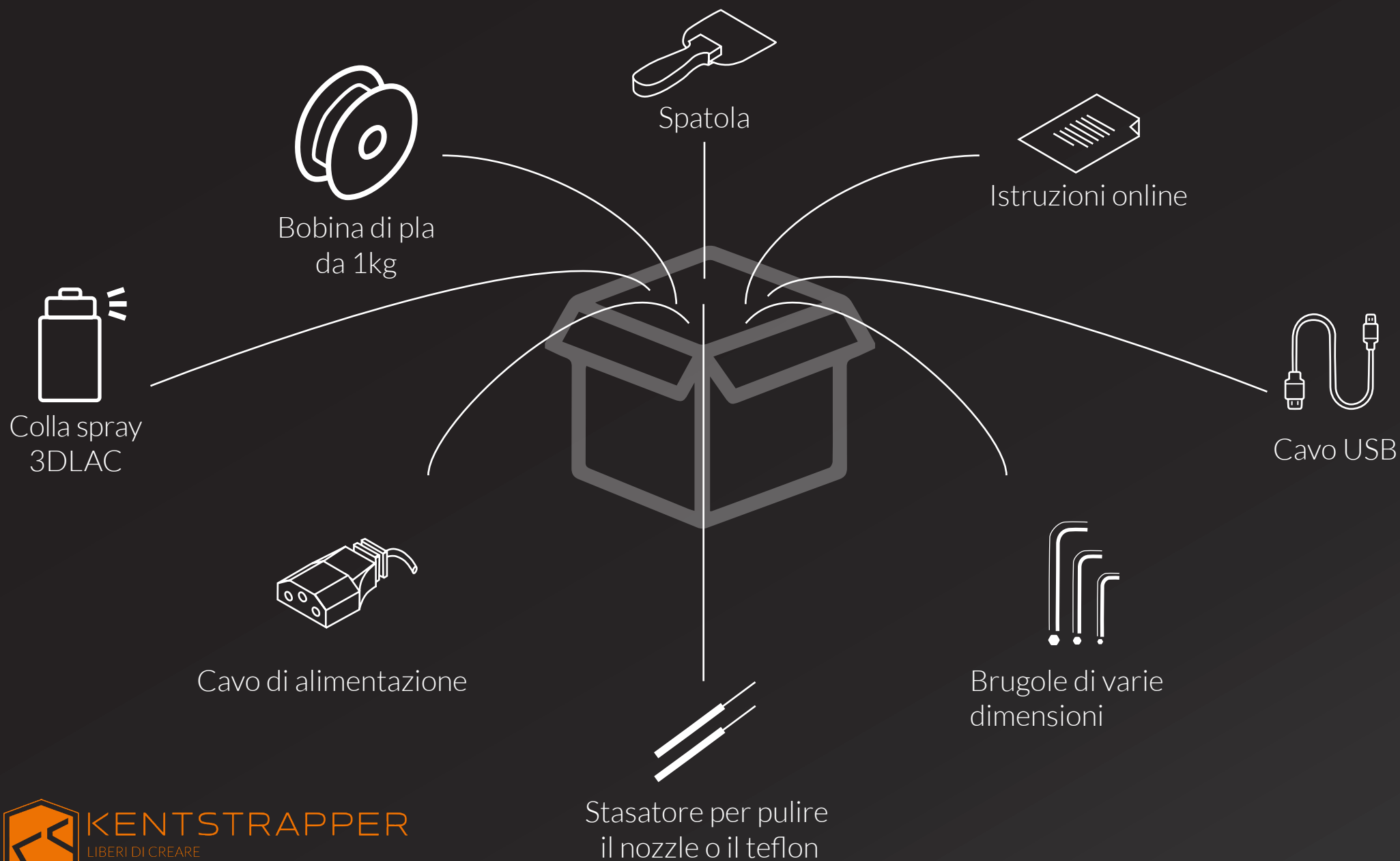
6
Schermo da 7"

SPECIFICHE STAMPANTE



Tecnologia di stampa	Fused Filament Fabrication (FFF)
Sistema	Cartesiano
Volume di stampa	400mm x 700mm x 450mm
Numero di estrusioni	1
Garanzia	1 anno di garanzia
Sistema di estrusione	Hotend Phaetus Rapido
Diametro filamenti	1.75mm
Elettronica	Scheda 32 bit + Raspberry
Firmware	Codice sorgente Klipper personalizzato
Tipo di piatto scaldante	Silicone thermal pad
Schermo	Schermo touch HD 7"
Lingue supportate	Italiano, Inglese
File supportato	*.gcode
Programmi	Cura, Simplify 3D (optional)
Diametro ugello	Brass Nozzle 0.6mm
Certificazione	CE
Connessione	USB, Wi Fi

COSA TROVERAI INSIEME ALLA STAMPANTE

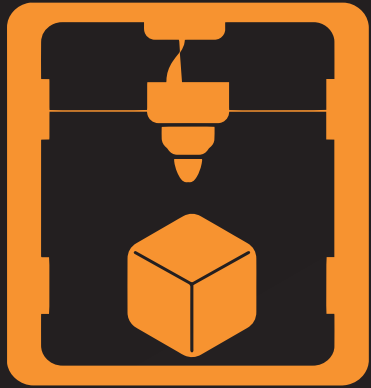


PRONTI A STAMPARE

Tutte le nostre macchine vengono testate e calibrate prima della spedizione. Con l'acquisto di una delle nostre stampanti 3D si ha il diritto al corso di formazione da frequentare presso la sede di Kentstrapper a Firenze, presso uno dei rivenditori autorizzati o telematicamente; si prega di fissare la data chiamando al numero:

0554476656

I NOSTRI SERVIZI



Produzione di

Da 10 anni lavoriamo per sviluppare stampanti 3D professionali e made in Italy. Tutte le nostre stampanti 3D sono costruite a



Corsi di

Vuoi imparare a modellare 3D o ad usare al meglio la tua stampante 3D? Proponiamo corsi di vari

Service di stampa

Kentstrapper ti aiuta a dare forma al tuo progetto. Portaci un file 3D e potrai realizzarlo grazie



Taglio Laser

Portaci il tuo progetto, lo realizzeremo grazie al taglio o all'incisione laser. Disponibile in molti materiali.



Modellazione 2D/3D

Hai un'idea? I nostri tecnici svilupperanno per te il tuo progetto, in 2D o in 3D, per poi realizzarlo, se vorrai, tramite stampa 3D o



Scanner 3D

Vuoi riprodurre un oggetto che già possiedi? Non perdere tempo a disegnarlo, con l'utilizzo di uno scanner 3D ricreeremo il modello virtuale del tuo oggetto pronto per

CONTATTI



Via Antonio del Pollaiolo, 130- Firenze



055-4476656



kentstrapper@gmail.com
info@kentstrapper.com



@kentstrapper3D



@kentstrapper_3d_printers



@kentrapper



<https://kentstrapper.com/>



KENTSTRAPPER
LIBERI DI CREARE